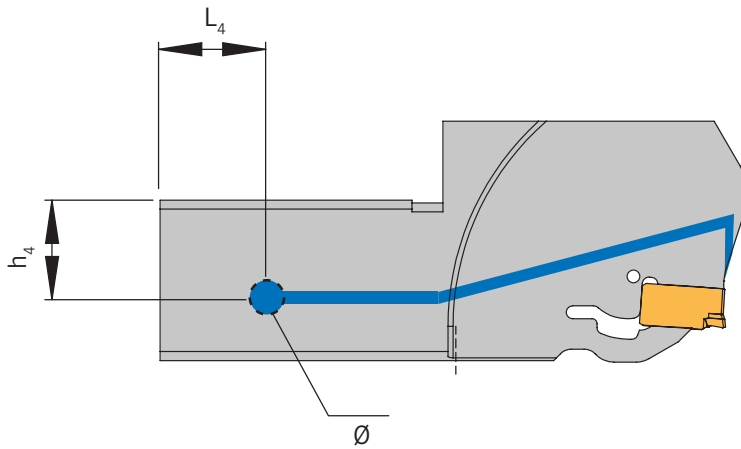


Halbzeuge / Stechklingen mit Innenkühlung - verstärkte Ausführung



1

Preis auf Anfrage.

Bezeichnung	L_4	h_4	\varnothing
<input type="text"/>	<input type="text"/>	<input type="text"/>	<input type="text"/>

Download dieses Formulares unter: www.arno.de/service/downloads