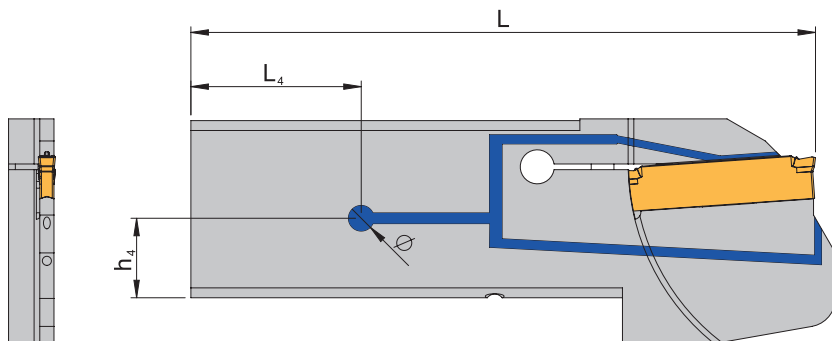


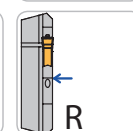
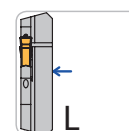
Halbzeuge / Stechklingen mit ACS2



Einbaulage normal



Rechte Ausführung abgebildet.



Preis auf Anfrage.

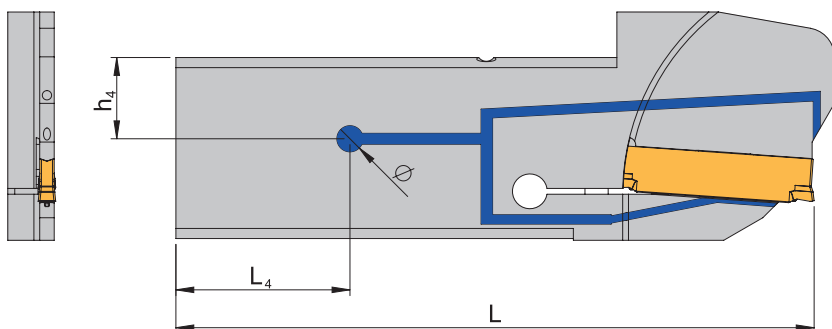
Aus Klinge H-KSA-...-ACS2

L	L ₄	h ₄	Ø
<input type="text"/>	<input type="text"/>	<input type="text"/>	<input type="text"/>

Klingenaufnahme / Bezeichnung:

Maschine / Typ:

Einbaulage Überkopf



Rechte Ausführung abgebildet.



Preis auf Anfrage.

Aus Klinge H-KSA-...-ACS2

L	L ₄	h ₄	Ø
<input type="text"/>	<input type="text"/>	<input type="text"/>	<input type="text"/>

Klingenaufnahme / Bezeichnung:

Maschine / Typ: