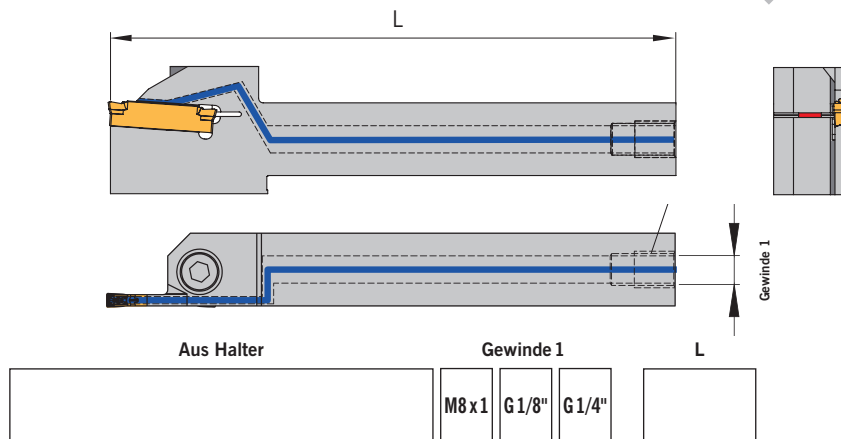
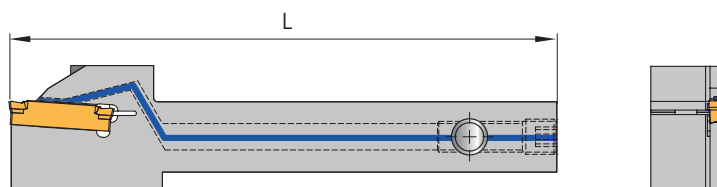


Monoblockhalter mit Innenkühlung ACS1 von hinten

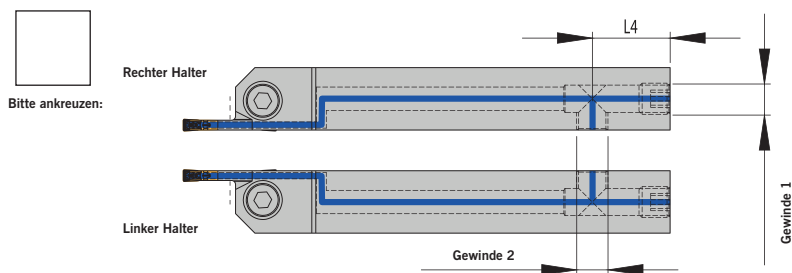


Diese Halter fertigen wir Ihnen zum Preis des Standardwerkzeuges.

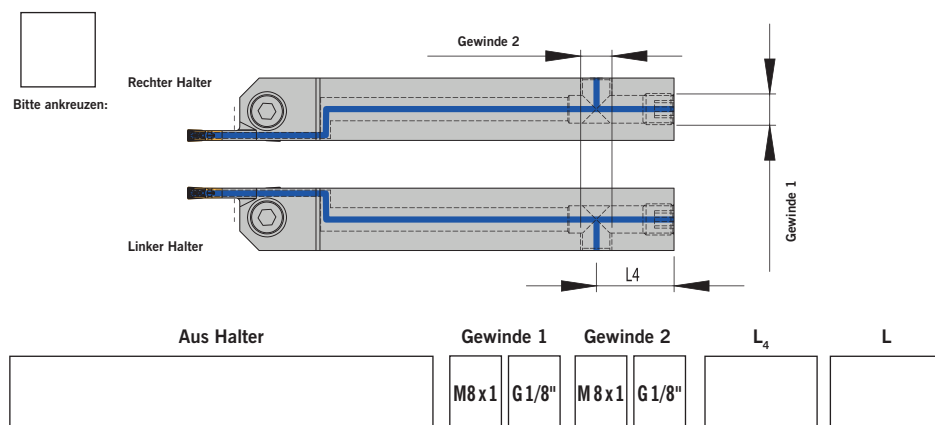
Monoblockhalter mit Innenkühlung ACS1 von der Seite



Ausführung S. – Das Gewinde 2 ist auf der gleichen Seite wie die Schneide



Ausführung SG. – Das Gewinde 2 ist gegenüber der Schneide



Hinweis bei Verwendung auf KMH-Werkzeugaufnahme (VDI) Form C

Beim Einsatz der Halter in VDI-Aufnahmen Form C bitte die Gesamtlänge (L) nach folgender Maximallänge festlegen:

| ET12 | L |
|---------------------------------|-----|
| HSE 1616L-SE2402-ET.... ACS1... | 90 |
| HSE 1616R-SE2402-ET.... ACS1... | |
| HSE 1616L-SE2403-ET.... ACS1... | |
| HSE 1616R-SE2403-ET.... ACS1... | |
| HSE 1616L-SE2404-ET.... ACS1... | |
| HSE 1616R-SE2404-ET.... ACS1... | |
| HSE 2020L-SE2402-ET.... ACS1... | 94 |
| HSE 2020R-SE2402-ET.... ACS1... | |
| HSE 2020L-SE2403-ET.... ACS1... | |
| HSE 2020R-SE2403-ET.... ACS1... | |
| HSE 2020L-SE2404-ET.... ACS1... | |
| HSE 2020R-SE2404-ET.... ACS1... | |
| HSE 2020L-SE2405-ET.... ACS1... | 107 |
| HSE 2020R-SE2405-ET.... ACS1... | |
| HSE 2020L-SE2406-ET.... ACS1... | |
| HSE 2020R-SE2406-ET.... ACS1... | |
| HSE 2525L-SE2403-ET.... ACS1... | |
| HSE 2525R-SE2403-ET.... ACS1... | |
| HSE 2525L-SE2404-ET.... ACS1... | 109 |
| HSE 2525R-SE2404-ET.... ACS1... | |
| HSE 2525L-SE2405-ET.... ACS1... | |
| HSE 2525R-SE2405-ET.... ACS1... | |
| HSE 2525L-SE2406-ET.... ACS1... | |
| HSE 2525R-SE2406-ET.... ACS1... | |

| ET21 | L |
|---------------------------------|-----|
| HSE 1616L-SE2402-ET.... ACS1... | 99 |
| HSE 1616R-SE2402-ET.... ACS1... | |
| HSE 1616L-SE2403-ET.... ACS1... | |
| HSE 1616R-SE2403-ET.... ACS1... | |
| HSE 1616L-SE2404-ET.... ACS1... | |
| HSE 1616R-SE2404-ET.... ACS1... | |
| HSE 2020L-SE2402-ET.... ACS1... | 103 |
| HSE 2020R-SE2402-ET.... ACS1... | |
| HSE 2020L-SE2403-ET.... ACS1... | |
| HSE 2020R-SE2403-ET.... ACS1... | |
| HSE 2020L-SE2404-ET.... ACS1... | |
| HSE 2020R-SE2404-ET.... ACS1... | |
| HSE 2020L-SE2405-ET.... ACS1... | 116 |
| HSE 2020R-SE2405-ET.... ACS1... | |
| HSE 2020L-SE2406-ET.... ACS1... | |
| HSE 2020R-SE2406-ET.... ACS1... | |
| HSE 2525L-SE2403-ET.... ACS1... | |
| HSE 2525R-SE2403-ET.... ACS1... | |
| HSE 2525L-SE2404-ET.... ACS1... | 116 |
| HSE 2525R-SE2404-ET.... ACS1... | |
| HSE 2525L-SE2405-ET.... ACS1... | |
| HSE 2525R-SE2405-ET.... ACS1... | |
| HSE 2525L-SE2406-ET.... ACS1... | |
| HSE 2525R-SE2406-ET.... ACS1... | |

Download dieses Formulars unter: www.arno.de/service/downloads