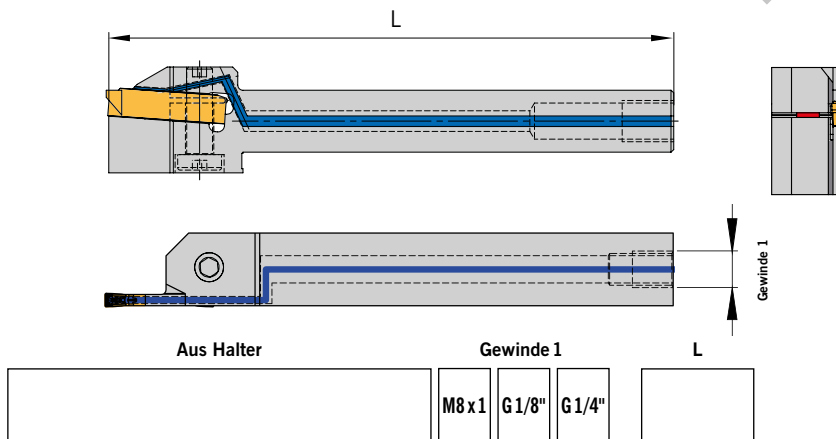
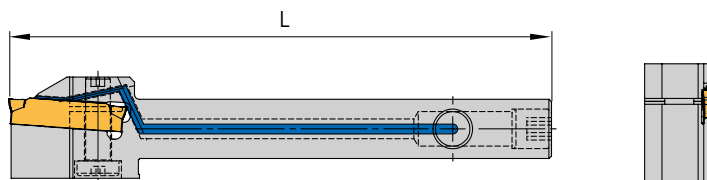


Monoblockhalter mit Innenkühlung ACS1 von hinten

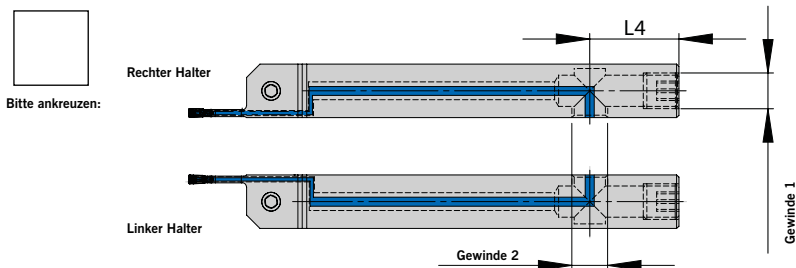


Diese Halter fertigen wir Ihnen zum Preis des Standardwerkzeuges.

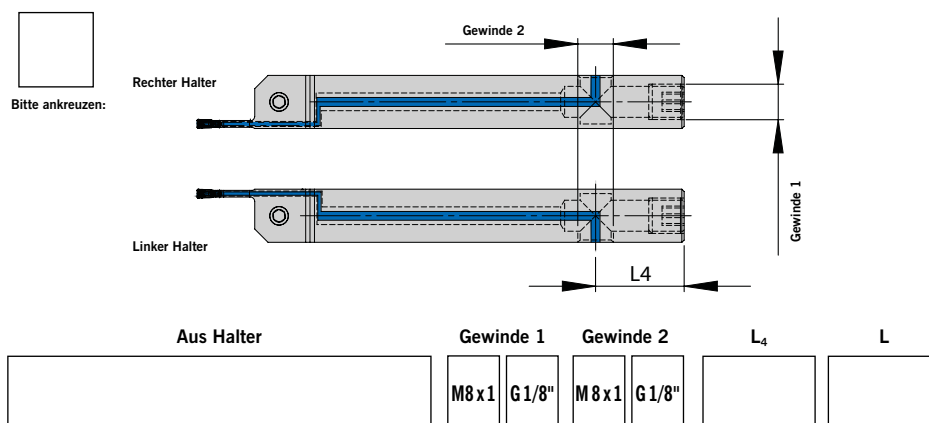
Monoblockhalter mit Innenkühlung ACS1 von der Seite



**Ausführung S.** – Das Gewinde 2 ist auf der gleichen Seite wie die Schneide



**Ausführung SG.** – Das Gewinde 2 ist gegenüber der Schneide



Download dieses Formulars unter: [www.arno.de/service/downloads](http://www.arno.de/service/downloads)