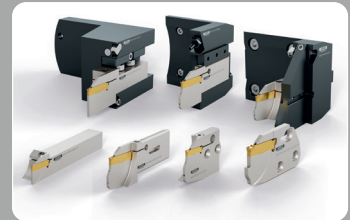


# SA | EIN- & ABSTECHSYSTEM

## Präzision. Power. Prozesssicherheit.

Warum SA? Das macht den Unterschied.

- ✓ **Kosteneinsparungen von 70-90 %**  
Längere Standzeiten, zweiseitige Platten ohne Nachschneiden bis Ø69 mm sowie wegfallende Rüstzeiten
- ✓ **Einzigartige Kühltechnologie (ACS)**  
Wir kennen keine effizientere und prozesssicherere Kühlung auf dem Markt.
- ✓ **Passt auf jede Maschine**  
Riesige Auswahl an passenden Direktaufnahmen - für alle gängigen Maschinenhersteller



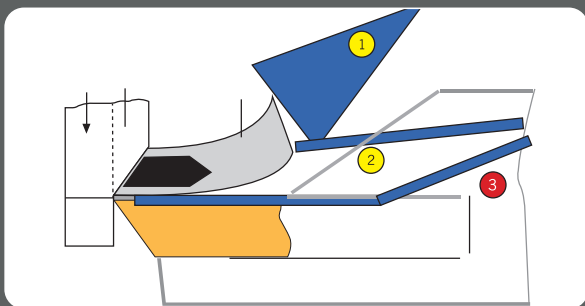
## ARNO KOMPLETTLÖSUNG

Alles aus einer Hand. Perfekt aufeinander abgestimmt. Bewährt seit Generationen.

<b>Schneideinsatz</b>	<b>Monoblockhalter</b>	<b>Module</b>	<b>Steckklingen</b>	<b>Direktaufnahmen</b>
				

## ARNO ACS - EINZIGARTIGE INNENKÜHLUNG

Patentiert. Unerreicht. Nur bei ARNO.



**WETTBEWERB**

- ① Externe Kühlung  
Streuungsverlust / Indirekte Kühlung / Bei Tiefe ineffizient
- ② Interne Kühlung  
Streuungsverlust / Kühlung verzögert / Spanabfuhr nicht optimal

**③ Interne Kühlung (ARNO ACS)**  
Direkt durch den Plattensitz / 0 % Streuungsverlust


**ACS - EFFIZIENZMEISTER**

- Kühlmittel direkt am Plattensitz
- Optimale Schnittzonenkühlung
- Ideale Spanabfuhr
- Gezielte Unterspülung des Spanes




**ACS2 - UNSERE BESTE**

- Zusätzliche Kühlung der Freifläche von unten: Schnittzonenkühlung
- Noch mehr Kontrolle und Leistung im Prozess (höhere Standzeiten und Schnittparameter)



**ACS-3D - INNOVATION**

- Additiv gefertigtes Modul
- 2-fach Kühlung auch bei schmalen Modulen
- Innovativer dreieckiger Kühlkanal zur Kühlung des gesamten Einsatzes.



  
Mehr Prozesssicherheit & Kontrolle

Bis zu **300 %**  
höhere Standzeiten im Ø nach Umstellung auf SA.

# ARNO SERVICE - MEHR ALS NUR WERKZEUGE

Das SA-System läuft. Und wenn es Fragen gibt - Wir sind da. Sofort. Persönlich. Mit Lösungen.

## INNENDIENST

- Sofortlösung ohne Wartezeit
- Empfehlung in Minuten
- 99,5 % aller Probleme - mit einem Anruf erledigt
- Echte Menschen. Echtes Fachwissen



## AUSSENDIENST

- Wir kommen zu Ihnen !
- Prozessanalyse direkt an Ihrer Maschine
- Ergebnisse sofort sichtbar
- 98,3 % Kundenzufriedenheit nach Beratung



## ANWENDUNGSTECHNIK

- Experten für herausforderndste Zerspanungsaufgaben
- Wo andere abwinken - legen wir los
- Prozessoptimierung direkt bei Ihnen



**95%**  
Werkzeuge auf  
Lager

**9000**  
Lieferungen pro  
Monat

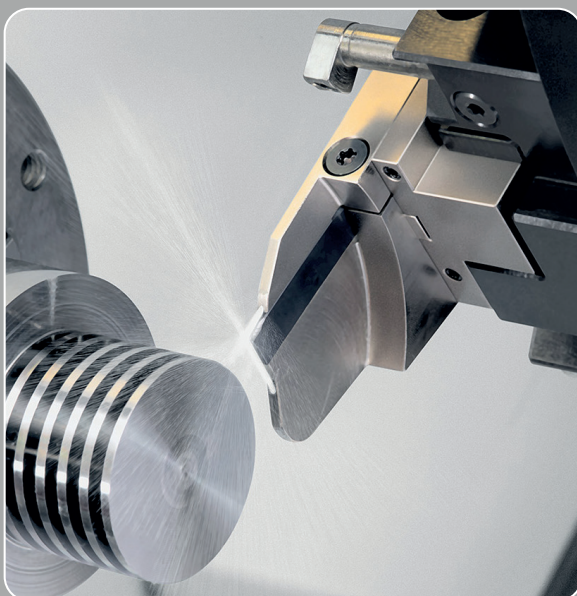
**<24h**  
Lieferung bei Lager-  
ware

**<0,1 %**  
Fehlerquote im  
Versand

**24/7**  
CELLARNO  
Onlineshop

# NEUGIERIG? - JETZT DURCHSTARTEN

Sprechen Sie uns direkt an.



„Anwender berichten von bis zu dreimal längeren Standzeiten des Werkzeugs“

„Dieser eine Millimeter weniger kann die Kosten pro Jahr um mehr als 400.000 € senken.“

„Da sind schon mal Steigerungen um 400 % drin.“

**Neugierig? - Hier gehts zum Pressebericht** 



Sie haben Fragen oder wollen direkt durchstarten?  
**Sprechen Sie uns direkt an. Kostenlos und Unverbindlich.**

Karl-Heinz Arnold GmbH  
Karlsbader Str. 4 | D-73760 Ostfildern  
Tel.: +49 (0)711 34 802 0  
Fax: +49 (0)711 34 802 130

bestellung@arno.de  
anfrage@arno.de  
www.arno.de