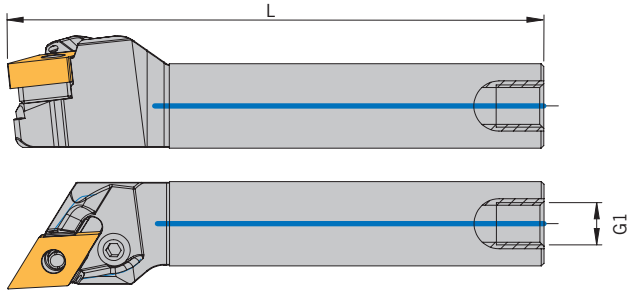




ACHTUNG: Exemplarische Abbildungen.

Klemmhalter mit Innenkühlung von hinten



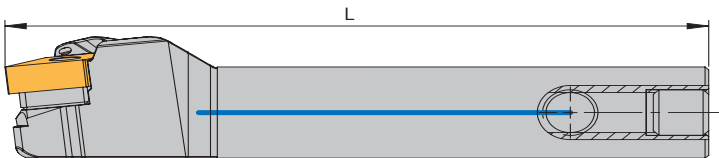
Halterform	Schaftmaße	Haltertyp	Gewinde G1 (bitte ankreuzen)			L
<input type="checkbox"/>	<input type="checkbox"/>	...-IK-...	M8x1	G1/8"	G1/4"	<input type="checkbox"/>
<input type="checkbox"/>	<input type="checkbox"/>	...-AN-IK-...	M8x1	G1/8"	G1/4"	<input type="checkbox"/>
<input type="checkbox"/>	<input type="checkbox"/>	...-IK-... -3D	M8x1	G1/8"	G1/4"	<input type="checkbox"/>

ISO-Drehhalter	maximale Länge L
... 1616 ... -IK-...	100
... 2020 ... -IK-...	125
... 2525 ... -IK-...	150

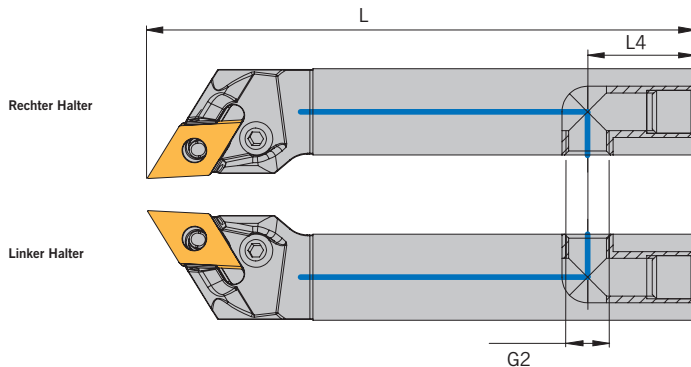
Langdrehhalter	maximale Länge L
... 1212 ... -AN-IK-...	130
... 1616 ... -AN-IK-...	130
... 2020 ... -AN-IK-...	130

Hybridgefertigter Halter	maximale Länge L
... 1616 ... -IK-...-3D	100
... 2020 ... -IK-...-3D	125
... 2525 ... -IK-...-3D	150

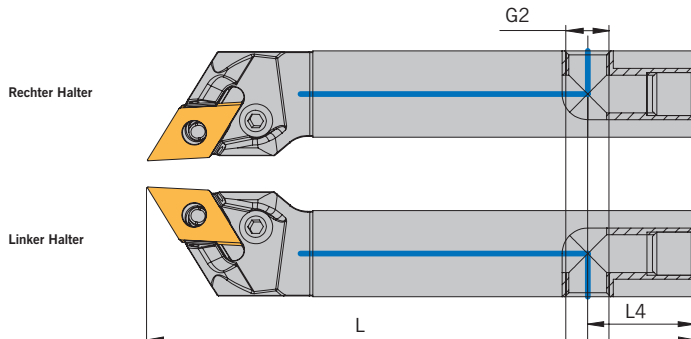
Klemmhalter mit Innenkühlung von der Seite



Ausführung S. – Das Gewinde G2 ist auf der gleichen Seite wie die Schneide



Ausführung S.G – Das Gewinde G2 ist gegenüber der Schneide



Hinweis: Bei Bestellung der Ausführungen S. und S.G ist die hintere Bohrung gesichert

Halterform	Schaftmaße	Haltertyp	Gewinde G2 (bitte ankreuzen)			L4	L
<input type="checkbox"/>	<input type="checkbox"/>	...-IK-...	M8x1	G1/8"	G1/4"	<input type="checkbox"/>	<input type="checkbox"/>
<input type="checkbox"/>	<input type="checkbox"/>	...-AN-IK-...	M8x1	G1/8"	G1/4"	<input type="checkbox"/>	<input type="checkbox"/>
<input type="checkbox"/>	<input type="checkbox"/>	...-IK-... -3D	M8x1	G1/8"	G1/4"	<input type="checkbox"/>	<input type="checkbox"/>